

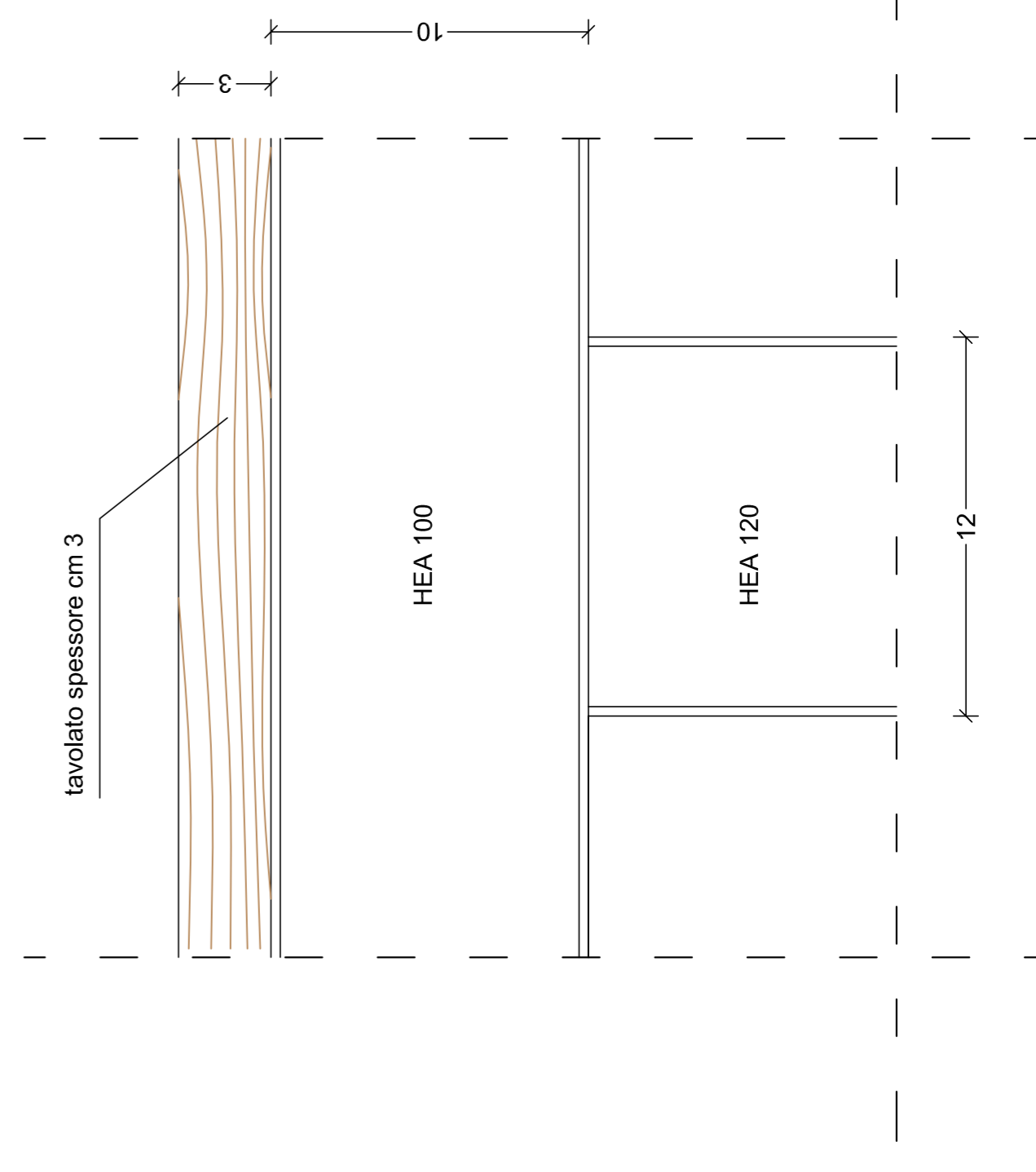
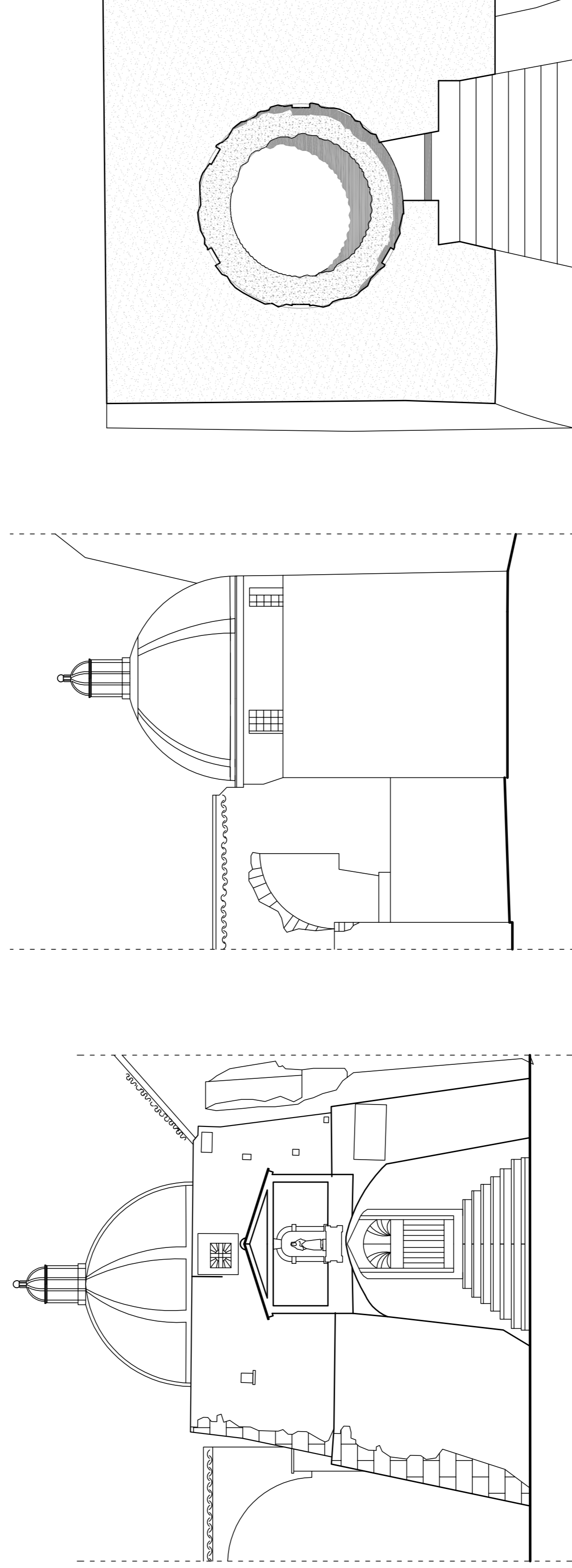
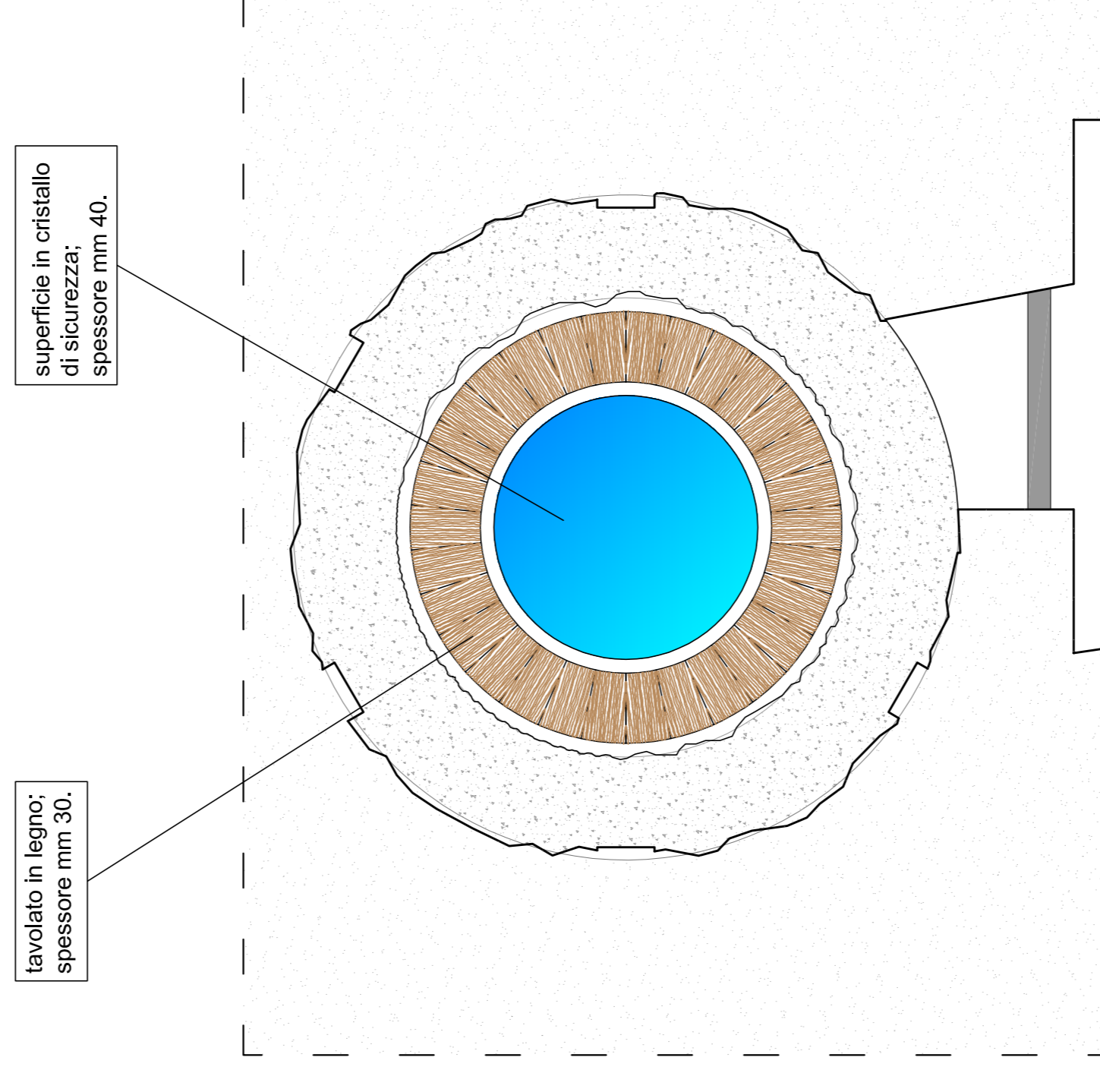


**Intervento previsto:**

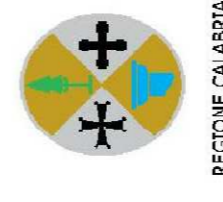
L'intervento proposto per la Fornace consiste principalmente nel risanamento delle superfici esterne ed interne.

E' prevista:

- 1) la demolizione degli intonaci ammalorati ed infestati dalla vegetazione;
- 2) trattamento devitalizzante biologico;
- 3) iniezioni di boiaccia fluida;
- 4) rifacimento intonaci sul lato nuovo Santuario;
- 5) realizzazione di passarella in acciaio, legno e vetro.



UNIONE EUROPEA



REGIONE CALABRIA



REPUBBLICA ITALIANA

**REGIONE CALABRIA**

**DIPARTIMENTO PROGRAMMAZIONE NAZIONALE E COMUNITARIA**  
 MINISTERO DEI BENI E DELLE ATTIVITA' CULTURALI E DEL TURISMO  
 DIREZIONE GENERALE PER I BENI CULTURALI E PARESGGISTICI PER  
 LA CALABRIA  
 SOPRINTENDENZA PER BENI ARCHITETTONICI ED IL PAESAGGIO DI  
 COSENZA

**PROGRAMMAZIONE REGIONALE UNITARIA**

**"COMPLETAMENTO E VALORIZZAZIONE SANTUARIO  
 SAN FRANCESCO DI PAOLA"**

**ELABORATO 06 - FORNACE**

PROGETTISTA

COLLABORATORI

RESPONSABILE UNICO DEL PROCEDIMENTO

COORDINATORE DELLA SICUREZZA